

manômetro solid-front mola tubular execução NACE MR0175/ISO 15156-3 DN 100-150



PED 2014/68/UE ATEX 2014/34/UE

Instrumentos de acordo com as prescrições construtiva e de segurança pela norma EN 837-1/S3 e ASME B40.1.

Em caso de fuga ou ruptura do elemento elástico, o operador estará protegido por uma parede sólida posta na frente do instrumento e uma tampa de escape posterior que se romperá. Instrumentos projetados para as indústrias petroquímicas, adaptados a resistirem as condições de trabalho mais desfavoráveis, determinadas na presença de H₂S, e da agressividade do fluido do processo e do ambiente. A qualidade dos materiais utilizados para os elementos sensíveis, consistem sua instalação em presença de pressão pulsante e elevada frequência. A solda TIG entre a caixa e a conexão ao processo, garantem uma melhor robustez e estanqueidade em caso de enchimento com líquido amortecedor. O enchimento da caixa com líquido permite amortecer as oscilações do ponteiro e reduz o desgaste do mecanismo na presença de vibrações e pressões pulsantes. Por outra parte evita a formação de condensação e a entrada de gases corrosivos, que podem destruir as partes internas.

1.41.1 - Modelo Standard

Norma de referência: EN 837-1.

Código de segurança: S3 segundo EN 837-2.

Escala: -1...0 a 0...400 bar; -30...0 inHg a 0...6000 psi (outras unidades de medidas equivalentes).

Classe de precisão: 1% segundo EN 837-1.

Temperatura ambiente: -25...+65 °C.

Temperatura do fluido no processo: -40...+100 °C.

Pressão de trabalho:

100% do VFE para pressões estáticas;

90% do VFE para pressões pulsantes.

Sobrepresão: 30% do VFE max 450 bar (máx 12 h).

Sobrepresão especial (quando solicitado):

60 bar para pressões > 1 ... ≤ 10 bar;

250 bar para pressões > 10 ... ≤ 100 bar;

450 bar para pressões > 100 ... ≤ 400 bar.

Grau de proteção: IP 55 segundo EN 60529/IEC 529.

Conexão ao processo: em AISI 316L.

Líquido amortecedor do separador: óleo silicone.

Partes molhadas: em Hastelloy C276.

Teste de vedação: Teste de hélio para detectar fugas, (máx 1x10⁻⁶ mbar x l x s⁻¹).

Caixa: em aço inox.

Anel: baioneta, em aço inox.

Tampa de Escape: em aço inox.

Visor: em vidro duplo estratificado.

Mecanismo: em aço inox com limitador de mínima e máxima.

Mostrador: em alumínio e fundo branco, com graduação e números em preto.

Ponteiro: micrométrico, em alumínio, de cor preto.

1.41.2 - Modelo hermético

Grau de proteção: IP 67 segundo EN 60529/IEC 529.

Outras características: conforme modelo standard.

1.41.3 - Modelo com enchimento

Líquido de enchimento do manômetro: glicerina 98%, óleo silicone ou fluido fluorado.

Temperatura ambiente:

+15...+65 °C para enchimento com glicerina;

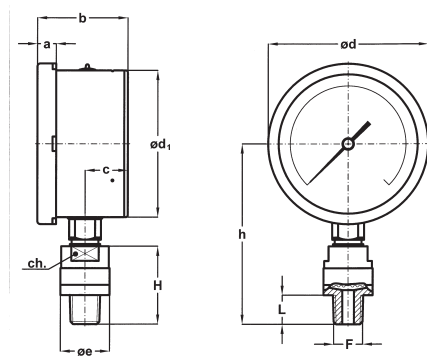
-45...+65 °C para enchimento com óleo silicone;

-60...+65 °C para enchimento com fluido fluorolube

Temperatura do fluido no processo: máx +100 °C.

Grau de proteção: IP 67 segundo EN 60529/IEC 529.

Outras características: conforme modelo standard.



A - VERTICAL
para montagem local.

DN	Escalas	F	a	b	c	ø d	ø d ₁	ø e	h	H	L	ch	Peso (1)
E 100	≤ 10 bar	43M 1/2-14 NPT	13	62,5	29,5	110,6	101	57	123,5	54	20	27	1,11 kg
	> 10 bar							34					
G 150	≤ 10 bar	43M 1/2-14 NPT	15	64	30	161	149,6	57	155,5	54	20	27	1,66 kg
	> 10 bar							34					

(dimensões : mm)

(1) para os modelos com enchimento adicionar 0,33 kg. para o DN100 e 0,75 kg para o DN150

OPCIONAIS

Modelo	standard	hermético	com enchimento
2G1 - Execução ATEX II 2G c	<i>Para detalhe construtivo ver a página do catálogo relativo na execução ATEX.</i>		
2D1 - Execução ATEX II 2GD c			
C40 - Caixa e anel em AISI 316L	♦	♦	♦
E75 - Certificação NACE MR0175/ISO 15156-3	♦	♦	♦
P02 - Preparado para oxigênio	♦	♦ (1)	♦ (2)
P01 - Preparado para enchimento com óleo silicone/fluido fluorolube		♦	
S10 - Com enchimento com óleo silicone			♦
F30 - Com enchimento com fluido fluorolube			♦
SPS - Sobreprensão especial	♦	♦	♦
T01 - Tropicalização	♦	♦	♦

(1) Requisitar-se predisposto para encher-se com fluido fluorolube

(2) Requisitar-se com enchimento com fluido fluorolube.

SEQÜÊNCIA DE ORDEM

Secção / Modelo / Caixa / Montagem / Diâmetro / Escala / Conexão ao Processo / Opcionais

1 41 1 A E 43M 2G1...2D1
2 G C40...T01
3